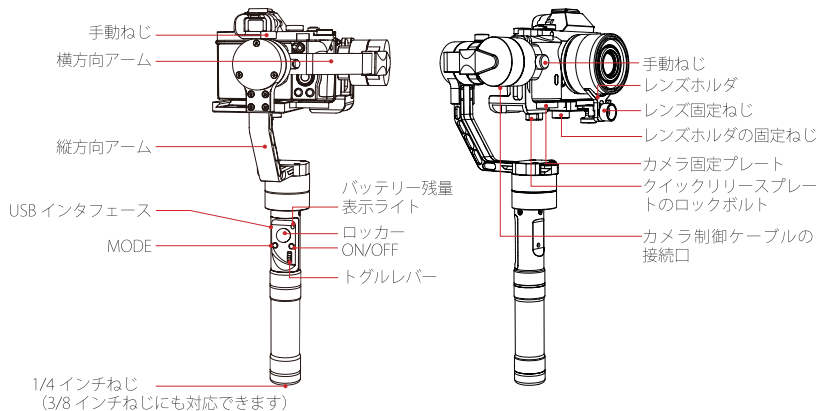


Crane Plus の各部名称

本製品をご利用になる前に、製品/パッケージ内に以下の付属品が全て含まれているか確認してください。不足がある場合、ZHIYUN またはお住いの地域の代理店にご連絡ください。

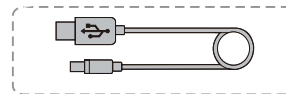
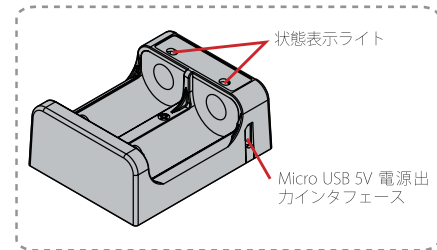
注意：本製品にカメラは含まれていません。図と実物が異なる場合、実際の製品に準じます。



Crane Plus の初回ご利用時には、バッテリーの性能を十分に引き出し製品を安定して使用するために、パッケージに同梱されている充電器を使用してバッテリーの充電を行ってください。

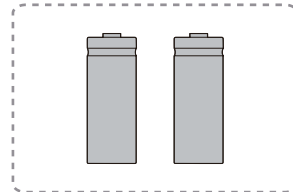
製品名称：26500 リチウム電池充電器
型番：ZC-26500
入力：DC-5V 2400mA
出力：DC-4.2V 1200mA*2

- 充電中は赤色ライトが点灯
- 充電完了後は青色ライトが点灯



26500 リチウム電池
容量：3600mAh
電圧：3.7V

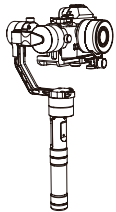
- 注意
- ZHIYUN ZC-26500 シリーズ専用のリチウム電池をご使用ください。他の型番やブランドのバッテリーを使用しないでください。思わぬ事故に繋がる恐れがあります。
 - 基準に適合した 5V 充電アダプタを使用してください。出力電流 $\geq 1000\text{mA}$ 、充電時間はアダプタの最大出力電流に左右されます。



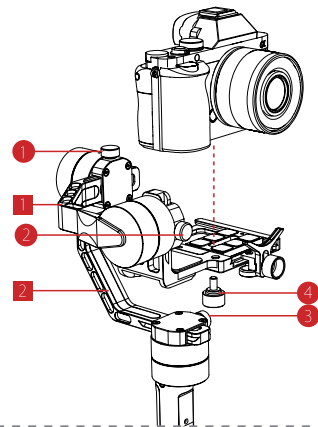
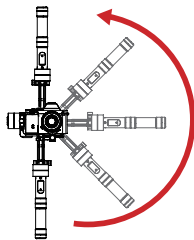
ZHIYUN 純正の同梱またはオプションの充電バッテリーを使用してください。純正バッテリー以外を使用したことによる爆発、火事と人身事故に関しては、当社は一切責任を負いません。

使用方法

正面撮影モード



倒立撮影モード



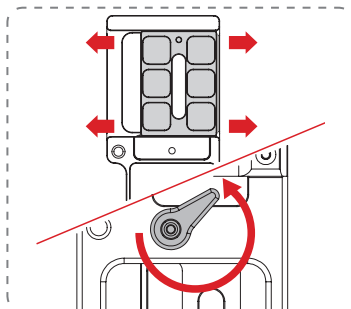
カメラをクイックリリースプレートと平行に置き、底部の 1/4 ねじ穴をクイックリリースプレートの溝と合わせてください。可能な限りチルト軸モーターに近い位置で、ねじ④を締めてカメラを固定してください。



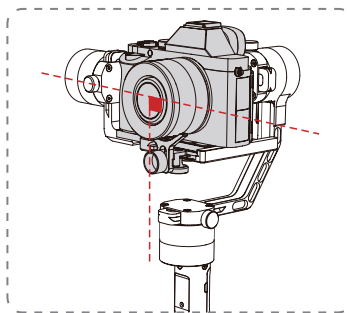
カメラの取り付けが完了する前に起動しないでください。

チルト軸のバランス調整

クイックリリースプレート

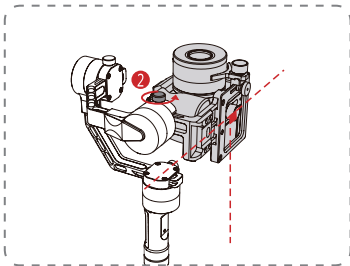


手でクイックリリースプレート底部のねじ4を緩めます。

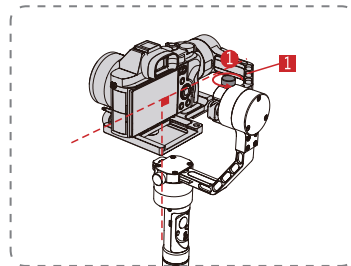


カメラの前後位置を調整し、静止時にレンズが地面とほぼ平行になるように保持しながらねじを締めます。

ねじ②を緩め（約三回転）、カメラの位置を調整して、静止時にレンズが地面とほぼ垂直になるように保持しながらねじ②を締めます。

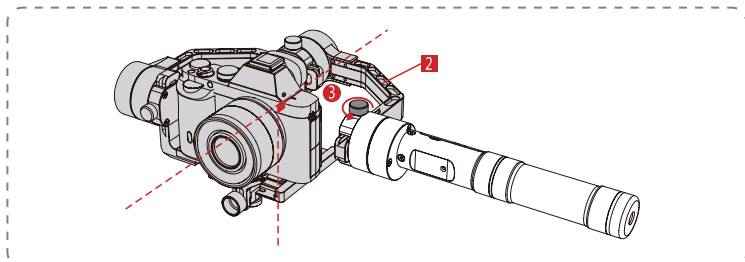


ロール軸のバランス調整



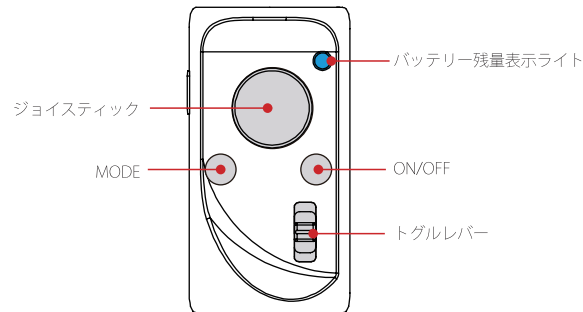
ねじ①を緩め、横方向アーム①を位置を調整して、静止時に横方向アームが地面とほぼ水平になるように保持しながらを締めます。

パン軸の水平重心の調整



ねじ③を緩め、縦方向アーム②③の位置を調整して、静止時に縦方向アームが地面とほぼ水平になるように保持しながらねじを締めます。
これでバランス調整がすべて完了しました。

操作パネルの説明



ジョイスティック

ジョイスティックを操作するとカメラの上下左右四方の向きを調整することができます。

トグルレバー

ソニー製カメラでは、T方向でズームイン、W方向はズームアウトできます。パナソニック製カメラでは、T、Wの操作はいずれもカメラのフォーカス機能になります。

ON/OFF

起動後は、このボタンはカメラ制御用（カメラと接続した場合）になり、一回押すとシャッター、ダブルクリックすると録画を開始し、もう一度ダブルクリックすると録画を終了します。

MODE

一回押すとスタビライザーの動作モードを切り替えることができます。1秒間長押しするとスタンバイ状態に入り、もう一度1秒間長押しすると復帰します。

バッテリー残量表示ライト

1. 起動時とシャットダウン時に黄色で点滅します（起動時は3秒間点滅してから1秒点灯します。シャットダウン時は3秒間点滅してから消灯します）。
2. 青色でバッテリー残量を知らせます（4回点滅で75-100%、3回点滅で50%-75%、2回点滅で25%-50%、1回点滅でバッテリー残量がほとんどない状態）。