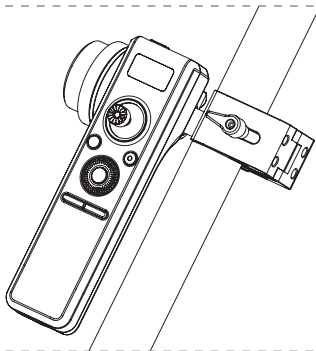
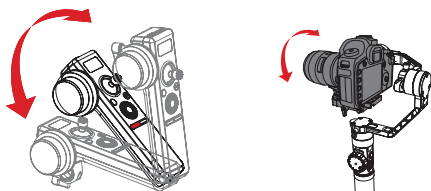


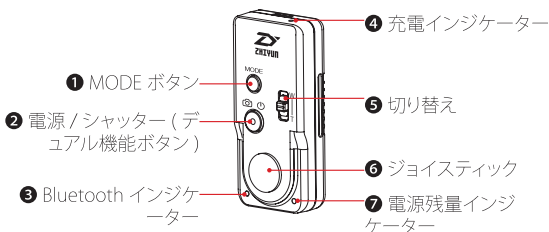
**ZW-B03 フォローフォーカス付きモーションセンサー
リモコン (別売)**

ZW-B03 フォローフォーカス付きモーションセンサーリモコンは、CRANE 2 専用設計されています。Bluetooth またはケーブルで CRANE 2 へ接続して、CRANE 2 を完全にコントロールすることができます。本製品専用の「G-Mode」と「モーション」モードで、CRANE 2 の操作にああなたのインスピレーションを生かすことができます。



ZW-B02 リモコン (別売)

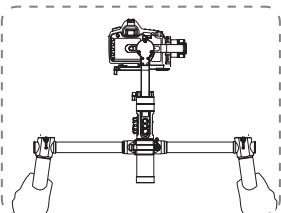
ZW-B02 リモコンは小型でポータブルです。デュアルハンドルに簡単に取り付けることができ、CRANE 2 の基本的なコントロールができます。



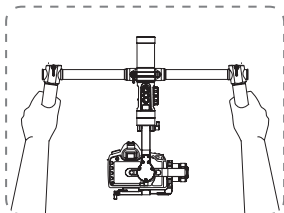
CRANE-EH002 CRANE 2 デュアルハンドル (別売)

デュアルハンドルによる CRANE 2 の操作は、肉体疲労が少なく、両手で柔軟に操作できます。

正面に持つ姿勢



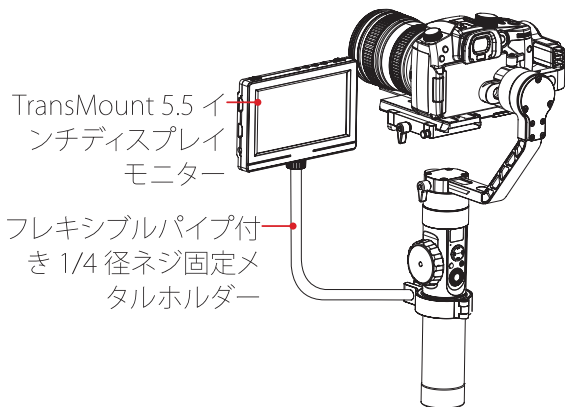
倒立で持つ姿勢



5.5 インチ ミニカメラモニター (別売)

5.5 インチ ミニカメラモニター (以後「モニター」と呼ぶ) は 4K HDMI 入力に対応します。8 ビット IPS LCD 画面のある本モニターは 1920x1080 の解像度に対応します。モニターは正確に色を再現し、視野角が広がっています。これには、ピーキングフォーカスアシスト / 画面回転 / 安全エリアなどのパワフルな機能が満載されています。モニターには、スタビライザーの接続に最適な専用の細い HDMI ケーブルが付属しています。スタビライザー専用設計された 5.5 インチミニカメラモニターで、スタビライザーの使用体験が向上します。

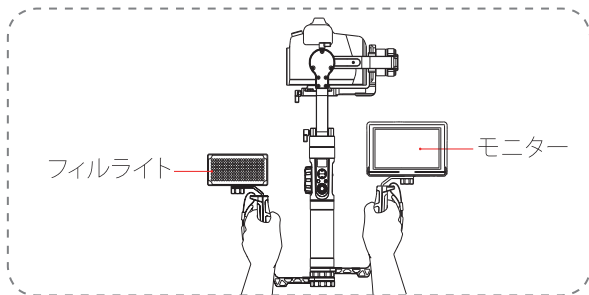
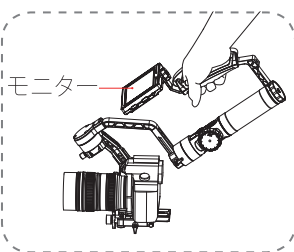
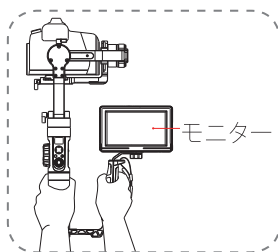
フレキシブルパイプ付き 1/4 径ネジ固定メタルホルダー (別売)



フレキシブルパイプは CRANE 2 のハンドルに簡単に取り付けることができ、1/4 インチネジ穴で 5.5 インチミニカメラモニターや補助ランプなどのカメラ機器にマウントできます。フレキシブルパイプで簡単に角度が調整できます。

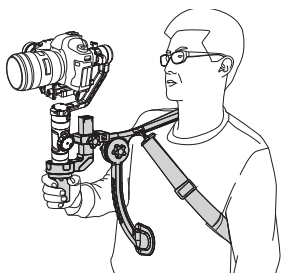
ミニデュアルハンドルグリップ (別売)

CRANE シリーズ専用に設計されたミニデュアルハンドルグリップで、CRANE 2 を便利に操作できます。グリップを使用すると、様々な撮影環境で CRANE 2 を簡単に保持でき、スムーズにスポーツ映像が撮影できます。本グリップは、モニターや補助ランプにマウントできるため、映像制作の可能性が広がります。



CRANE 2 ショルダーブラケット (別売)

本ブラケットは CRANE 2 向けにカスタマイズされています。そのバンパーは CRANE 2 にシームレスに接続されるため、撮影時に両手が自由になり、肉体的に過酷な長時間の撮影中の必需品と



と言えるでしょう。撮影を休止する際には、CRANE 2 をブラケット上に置くことができます。本ブラケットは屋外の撮影、結婚式の撮影、ライブストリーミング、映画制作に大活躍します。

伸縮式一脚 (別売)

ZHIYUN 伸縮式一脚は CRANE シリーズを最適化するために設計されています。CRANE 2 にマウントすると CRANE 2 が柔軟に動かせ、疲労が軽減されます。



製品型番:CRA02

	最小	標準	最大	備考
入力電圧	9.8V	11.1V	12.6V	
動作電流	110mA		6000mA	
動作温度	-10℃	25℃	45℃	
動作時間	12 時間		18 時間	適切にバランスを調整した後で、静止動作にて試験
充電時間		2.5 時間		充電電流 2400mA
重量		1250g		バッテリーを除く
チルト軸角度範囲	-135°		+185°	
ロール軸角度範囲		360°		無制限に回転可能
パン軸角度範囲		360°		無制限に回転可能
静止状態後の偏差	± 0.01°		± 0.03°	
移動状態後の偏差	± 0.05°		± 0.1°	
搭載荷重	500g		3200g	
互換カメラサイズ	カメラの重心点からロール軸までの最大水平長さが 90mm、1/4 インチネジ穴からチルト軸までの最大水平長さが 90mm、重心点からクイックリリースプレートまでの最大水平長さが 65mm。			
製品寸法	210 x 118 x 450mm			

ZHIYUN CRANE 2 をお買い上げいただきありがとうございます。本情報には安全性ならびに法律上の権利や義務について記載されています。使用前に本書をよくお読みになり、正しく設定されていることをご確認ください。本書の説明と警告に従わずに操作を行うと、ご自身や周囲の人々に傷害をもたらす、装置や財産に損失を招く恐れがあります。Guilin Zhishen Information Technology Co., Ltd では、本書ならびに CRANE 2 の関連文書に関する最終的な解釈をする権利を留保しています。本書の内容は予告なく更新されることがあります。最新の製品情報については www.zhiyun-tech.com をご覧ください。

本製品を使用した時点で、本書を注意深く読み、本書の条項を理解し、これに同意したと見なされます。お客様は、本製品の使用中、お客様自身の行為およびその結果について、お客様が全責任を負うことに同意するものとします。ZHIYUN が作成し入手可能にしたすべての条件、予防措置、慣行、方針、およびガイドラインに従って、本製品を適切に使用することに同意するものとします。

ZHIYUN では、本製品の使用に伴って発生した損害や負傷などに関して、一切の法的責任を負いません。お客様は、本規定に定めるものを含め(規定の内容だけに限定せず)、安全かつ合法的な使用方法を順守するものとします。

ZHIYUN™ は Guilin Zhishen Information Technology Co., Ltd. (以下「ZHIYUN」または「ZHIYUN TECH」と称する) およびその関連会社の商標です。ここに記載されているすべての製品名または商標は、その所有者である各社の商標または登録商標です。

ヒントを読むには

凡例：
 ヒント
 重要

警告

CRANE 2 は高精度のコントロールデバイスです。安全に関する知識を身につけた上で慎重に操作してください。また、操作には、基本的な実践能力が必要とされます。本製品を使用する前に、本書をすべて読み、各機能に熟知してください。子供は本製品を使用することはできません。ZHIYUN が提供する製品ドキュメントに記載または指示に従って使用し、互換性のないコンポーネントとの使用、またはその他の方法で使用しないでください。本書には、安全性、操作、ならびに保守に関する指示が記載されています。製品を正しく操作し、損傷や重傷を避けるために、組み立て、セットアップ、または使用前に、ユーザーガイドのすべての指示と警告を必ずお読みください。

安全操作ガイドライン

■ 注意:

1. CRANE 2 は高精度のコントロールデバイスです。落下や外的な力にさらされると、CRANE 2 が損傷を受ける可能性があり、動作不良が発生するおそれがあります。
2. CRANE 2 の電源がオンになっている場合、スタビライザー軸の回転が外的な力によって妨げられないようにしてください。
3. CRANE 2 は防水ではありません。CRANE 2 はいかなる液体類にも接触させないでください。クリーニングには乾いた柔らかい布を使うことをお勧めします。
4. CRANE 2 にほこりや砂などが付着しないようご注意ください。

■ 警告

火災や怪我、器物の破損を防止するために、バッテリーの使用・充電・保管中は以下の安全ガイドラインを必ず守ってください。

バッテリー使用方法

1. バッテリーを、いかなる種類の液体にも接触させないでください。雨や湿気の多い場所にバッテリーを放置しないでください。バッテリーを水中に落とさないでください。バッテリー内部に水が入ると、化学分解が起こり、バッテリーが発火する可能性があり、さらに爆発につながる可能性があります。

2. 使用中にバッテリーとスタビライザーを一緒に水中に落とした場合は、すぐに取り出して、安全で開いた場所に置いてください。バッテリーが完全に乾燥するまで、バッテリーから離れてください。バッテリーを再度使用しないでください。また、以下の「バッテリーの廃棄」の項に従って、バッテリーを適切に廃棄してください。
3. バッテリーが火災を起こした場合は、水、水スプレー、砂、消火毛布、乾燥粉末、または二酸化炭素消火器を使用して直ちに消火してください。バッテリーに起因する火災で爆発が起こる恐れがあります。実際の状況に応じて上記の推奨順序に従って消火してください。
4. ZHIYUN 以外のバッテリーは絶対に使用しないでください。交換またはバックアップが必要な場合は、ZHIYUN 公式サイトまたは正規代理店から新しいバッテリーを購入してください。ZHIYUN は、ZHIYUN 以外のバッテリーによって引き起こされたいかなる損害についても責任を負いません。
5. 膨張、液漏れ、または損傷したバッテリーを使用したり、充電したりしないでください。バッテリーから異臭がしたり過熱(最高温度である 160°F / 71°C を上回る)した場合は、絶対に使用または充電しないでください。バッテリーが異常な場合は、ZHIYUN または ZHIYUN 正規代理店にお問い合わせください。