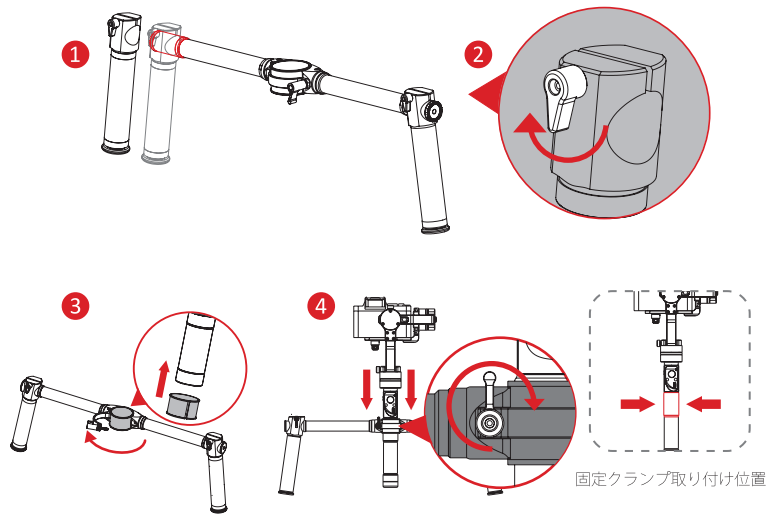


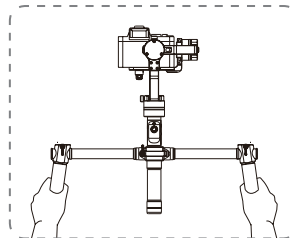
## CRANE-EH001 Crane デュアルグリップ (別売)

取付方法：

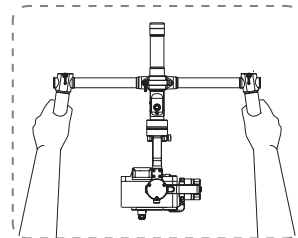
1. 水平ロッドの両側から2本のハンドルを挿入します。
2. ハンドルのねじを締め付けます。
3. ハンドル中央の固定クランプを緩め、保護リングを取り外し、スタビライザーに挿入します。
4. 保護リングを使用してスタビライザーに固定クランプを取り付け、固定クランプのねじを締め付けます。



正面に持つ姿勢



倒立で持つ姿勢



## 基本仕様

	最小	標準	最大	備考
入力電圧	6.8V	8.4V	12.6V	
動作電流	80mA	110mA	6000mA	
動作温度	-10° C	25° C	45° C	
動作時間	12h		18h	バランスの取れた状態
充電時間		3h		
本体重量	950g			バッテリーは含まない
チルト軸の機械動作範囲	360°			無限回転
ロール軸の機械動作範囲	360°			無限回転
パン軸の機械動作範囲	360°			無限回転
負荷重量	350g		2500g	

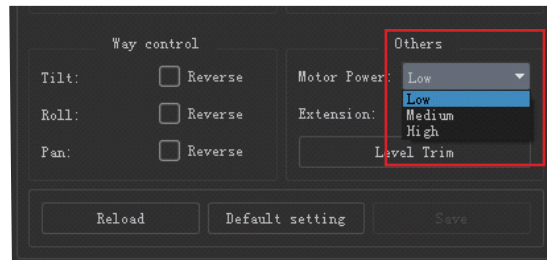
Crane Plus ファームウェア V1.52 以上では、モーターの出力のパラメータ設定をサポートしています。お客様は、キャリアレーションアップグレードツールまたはアプリを利用してモーターの出力を設定し、様々な重量のカメラに対応させることができます。

## 設定方法

設定方法 1：アプリの説明に記載された接続方法を参照してください。まず「ZY PLAY」でスタビライザーを接続し、次に適宜強度を選択して、「ZY PLAY」のモータートルクを正しく設定します。

設定方法 2：

1. キャリブレーションアップグレードツールと USB ドライバを ZHIYUN 社の公式サイトからダウンロードしてください。ダブルクリックして USB ドライバをインストールします。
2. スタビライザーと PC を USB ケーブルで接続し、[Tool] をダブルクリックしてツールを起動します。スタビライザーの電源をオンにし、[Mode] ボタンを数秒間長押しすると、スタビライザーがスタンバイモードに入ります。
3. [Setting] をクリックすると、パラメータ設定ページが開きます。[Open] をクリックすると、別のモジュールのモータートルクを設定します。
4. モータートルクには低、中、高の 3 つのオプションがあります。  
Low: デフォルト設定 (推奨対象: Crane Plus + Sony A7S、またはより軽いモデル)  
Medium: 中程度の設定 (推奨対象: Crane Plus + Sony A7S)  
High: 最大設定 (推奨対象: Crane Plus + Canon 5D)



### 保証期間

1. 製品到着後 15 日以内に初期不良が発生した場合、交換または無料修理サービスを提供いたします。
2. ご購入後 12 ヶ月の保証期間中に、一般的なユーザーの通常利用の範囲および利用環境において発生した製品の不良が、原材料または製造上の問題に起因するものと確認された場合には、無料にて修理いたします。

### 保証対象外事項

1. 無許可の修理、誤用、衝突、不注意、誤った取り扱い、水没、事故、不正改造によって発生した故障の場合。
2. 不適切な使用、ラベルやセキュリティタグが破損または改ざんされた製品。
3. 保証期間が過ぎている場合。
4. 火災・地震・雷・風水害・その他の天災地変、公害による損傷。

### 保証請求手順

1. ご購入いただいた製品について万一障害が生じた場合、お住いの地域の代理店もしくは、メールアドレス (service@zhiyun-tech.com) またはウェブサイト (www.zhiyun-tech.com) から ZHIYUN のカスタマーサービスにご連絡ください。
2. お住いの地域の代理店または ZHIYUN のカスタマーサービスでは、製品の問題やお客様が遭遇した問題に関するサービスについてその手続方法をご案内致します。ZHIYUN 社は破損または返品された製品を再検査する権利を保有します。

### お客様情報

氏名：

電話番号：

住所：

### 販売情報

販売日：

製品シリアル番号：

代理店の名称：

電話番号：

### 初回修理記録

修理日付：

修理担当者の署名：

故障の原因：

修理結果：

 解決済み 未解決 返品・交換



公式サイト



Weibo



Vimeo



Google+



Facebook



WeChat



Youku



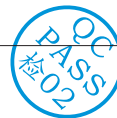
YouTube

電話：+86-773-2320856  
メールアドレス：service@zhiyun-tech.com  
公式サイト：www.zhiyun-tech.com  
住所（中国）：  
13th Building, Creative Industrial Park, GuiMo Road, QiXing District, Guilin 541004, Guangxi, China.


# 品質証明書

本製品は品質基準を満たしており、厳格な検査後に  
販売が許可されています。

QC 検査員： \_\_\_\_\_



製品の詳細については、ZHIYUN の公式サイトをご覧ください：[www.zhiyun-tech.com](http://www.zhiyun-tech.com)  
この文書は、予告なしに変更されることがあります。  
ZHIYUN™ は ZHISHEN の商標です。  
Copyright © 2018 ZHISHEN. All rights reserved



*Perfecting the moment*

[zhiyun-tech.com](http://zhiyun-tech.com)

V1.00