



ZHIYUN

Crane 2 サーボフ
ォローフォーカス
(機 械 式)
ユ ー ザ ー ガ イ ド

目次

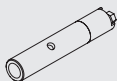
- 同梱品リスト..... 1
- 製品概要..... 2
- Crane 2 サーボフォローフォーカス
(機械式)の各部名称..... 3
- バッテリーの充電..... 5
- 製品の取付方法..... 6
- 使用方法..... 10
- ファームウェアのアップグレード..... 11
- トラブルシューティング..... 12
- 製品仕様..... 13
- 免責条項と警告..... 14
- 保証書..... 20
- 連絡先情報..... 23

同梱品リスト

本製品パッケージの同梱品リストです。部品が不足している場合は、お手数ですが ZHIYUN または販売代理店にお問い合わせください。



フォローフォーカス
モーター 1



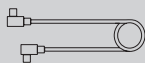
サポートロッド 1



フォローフォーカスリ
ング 2



六角レンチ 1



ZW-Micro-004 データ
ケーブル 1



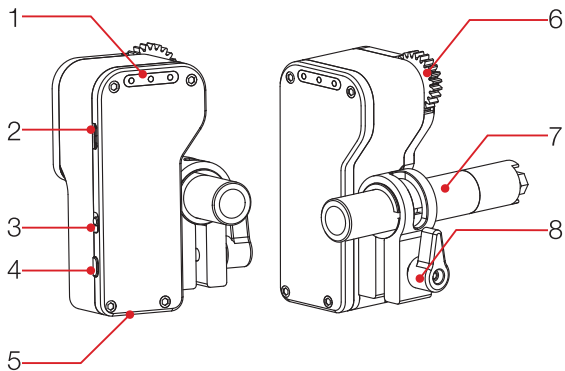
専用ケース 1

製品概要

Crane 2 サーボフォローフォーカス（機械式）は、Crane 2 専用のカメラレンズを制御する外部フォローフォーカスです。フォローフォーカスモーターと固定クランプで構成されています。

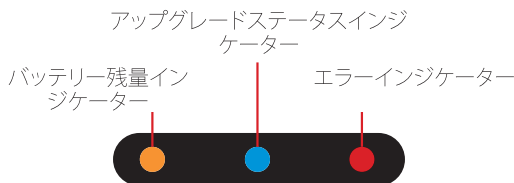
Crane 2 サーボフォローフォーカス（機械式）は各種カメラレンズに対応しています。Crane 2 をケーブルモードで使用すると、サーボフォローフォーカスとカメラの両方をコントロールできます。Crane 2 モーションセンサーリモコンを使用すると、ケーブルモードとワイヤレスモードのどちらでもサーボフォローフォーカスをコントロールできます。

Crane 2 サーボフォローフォーカス(機械式) の各部名称



- 1.ステータスインジケータ
- 2.左側データポート(カメラとの接続およびファームウェアアップグレード用)
- 3.左側データポートモードボタン
- 4.電源ボタン
- 5.底面データポート(スタビライザーまたは充電器との接続用)
- 6.ギヤ
- 7.サポートロッド
- 8.サポートロッド固定クランプ

ステータスインジケータの説明



● バッテリー残量インジケータ

バッテリー残量がない場合は素早く点滅し続けます。

1回素早く点滅する場合、バッテリー残量は25%未満です。

2回素早く点滅する場合、バッテリー残量は50～25%です。

3回素早く点滅する場合、バッテリー残量は75～50%です。

4回素早く点滅する場合、バッテリー残量は100～75%です。

● アップグレードステータスインジケータ

● エラーインジケータ

(詳細については12ページのトラブルシューティングをご覧ください)

充電方法

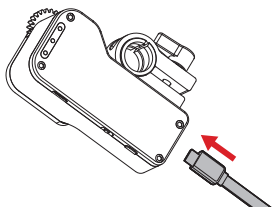
電源アダプターもしくは Crane 2 と接続すると、サーボフォロフォーカス内蔵の充電式リチウムバッテリーを充電することができます。

容量:300mAh

電圧:5V

充電電流:1500mA

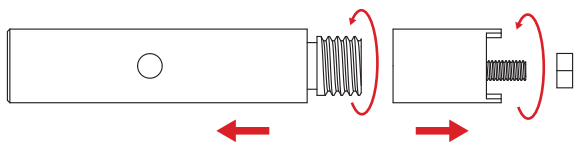
充電時間:0.5h



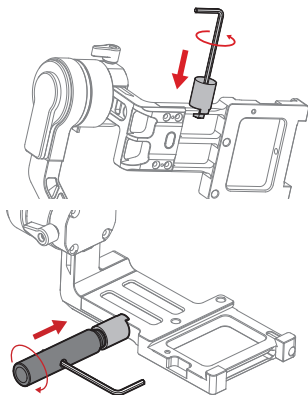
- ▲ ①サーボフォロフォーカスを初めて使用する
場合や長期間使用しなかった場合、満充電に
なっていることをご確認ください。
- ②10 秒間電源入力が無い場合、サーボフォロ
フォーカスは自動的にシャットダウンします。

製品の取付方法

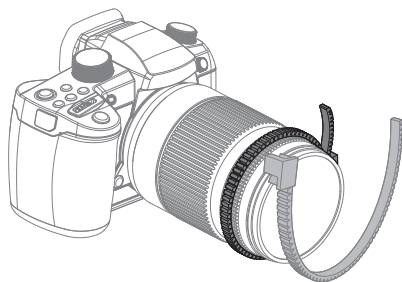
1. サポートロッドをねじを回して2個の部分に分割し、底面のナットを取り外します。



2. まず六角レンチでサポートロッドの短い部品を取り付け、それからサポートロッドの長い部品とナットを取り付けます。サポートロッドの長い部品の側面の穴に六角レンチを差し込み、回して取り付けてください。

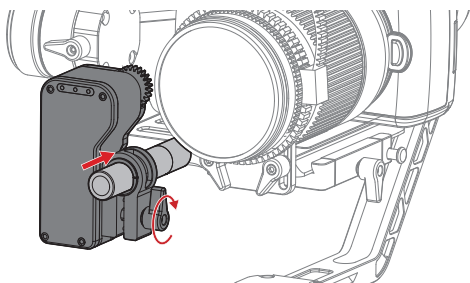


3. フォローフォーカスリングのロックを外し、レンズのフォーカスリングに取り付けます。フォローフォーカスリングがレンズのフォーカスリングにしっかりと固定されていることを確認してください。



- 💡 ①サーボフォローフォーカスが正しく動作するため、フォローフォーカスリングがレンズのフォーカスリングにしっかりと固定されていることを確認してください。
- ②フォローフォーカスリングにフォローフォーカスモーターを取り付ける前に、フォローフォーカスリングのロック部が動作の妨げにならない位置に来るよう調節してください。

4. カメラとスタビライザーのクイックリリースプレートを取り付けます。モーターのサポートロッド固定クランプを緩め、サポートロッドにフォローフォーカスモーターを挿入します。



5. ZW-Micro-004 データケーブルを使用し、Crane 2 チルトモーターデータポートとサーボフォローフォーカス底面データポートを接続します。

